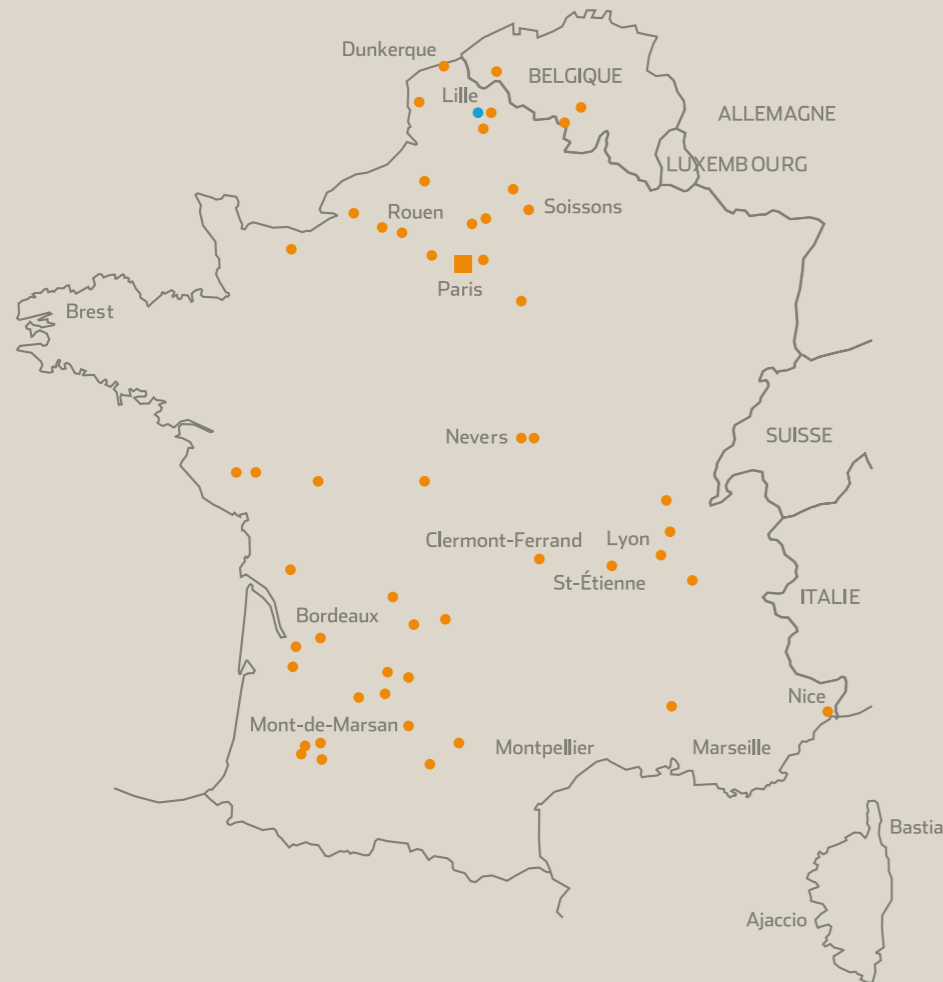


ALKERN dans votre région



### SITE DE PRODUCTION :

- Site RIVAS  
La Roche - B.P. 24  
42340 RIVAS  
Fax : 04 77 94 88 43

► N°Azur 0 810 ALKERN

0 810 25 53 76  
PRIX D'APPEL LOCAL



Regards de visite  
pour réseaux d'assainissement étanches,  
canalisations  
BÉTON, PVC, FONTE, GRÈS, PRV, POLYPRO

Pour disposer de renseignements techniques ou pour connaître les produits disponibles dans votre région, contactez votre agence régionale

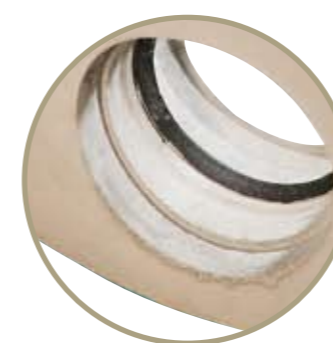
# ÉLÉMENTS DE FOND DE REGARD



Visiblement  
**DIFFÉRENT**  
Visiblement  
**PERFORMANT**  
Visiblement  
**SÉCURISANT**

## LES "+" DU MOULAGE EN BÉTON DURCI-MOULE

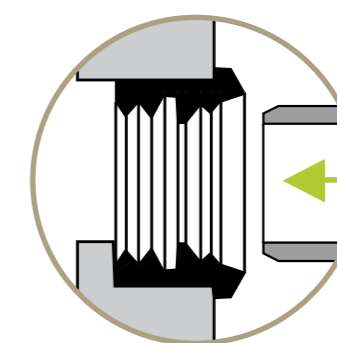
- Étanchéité parfaite.
- État de surface lisse et superbe finition, écoulement des effluents optimisé.
- Très bonne compacité et meilleure durabilité.



JOINTS  
INTÉGRÉS  
POUR  
CANALISATIONS  
PVC

### Les avantages des joints intégrés :

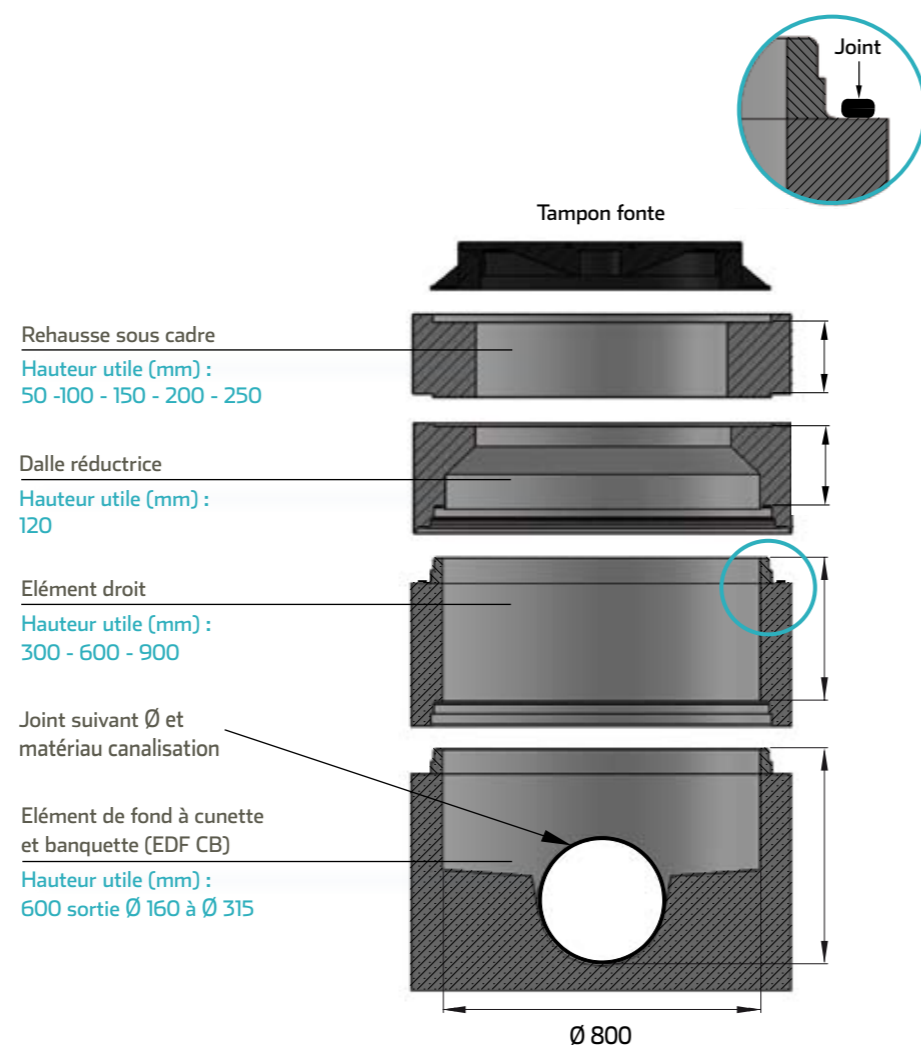
- 1 - Étanchéité du joint intégré dans le béton lors de la fabrication.
- 2 - Facilité et rapidité de la mise en œuvre des raccordements.
- 3 - Possibilité de désaxement du tuyau.



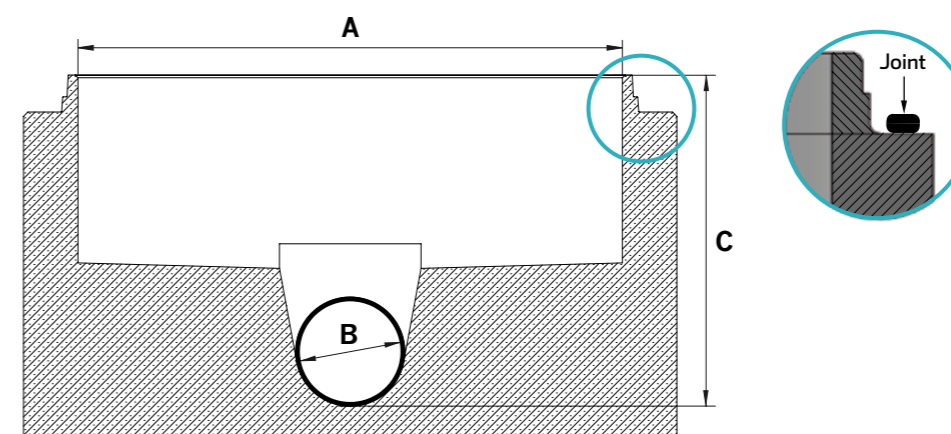
JOINTS DE  
BRANCHEMENTS  
RAPPORTÉS POUR  
CANALISATIONS  
FONTE ET GRÈS

Le raccordement de tous types de canalisations est possible. Il suffit de percer un trou de passage avec des forets diamant, l'étanchéité du branchement sera assuré par l'emploi d'un joint de branchement (carottage en usine à la demande).

## Les éléments des regards de visite Ø 800



## Éléments de fond de regards Ø 800 à Cunette et Banquettes pour canalisations Ø 160 à Ø 315 PVC, FONTE, GRÈS, PRV, POLYPRO



Type d'élément	Ø principal (mm) A	Ø sortie (mm) B	Hauteur utile (mm) C	Nature matériau de sortie	Poids (To)	Type de joint pour la colonne	Type de joint pour la sortie	Marque NF - CE
EDF CB	800	160 - 200	600	PVC, FONTE, GRÈS, PRV, POLYPRO	0,640	Butyl	Intégré	CE
EDF CB	800	250 - 315	600	PVC, FONTE, GRÈS, PRV, POLYPRO	0,640	Butyl	Intégré	CE

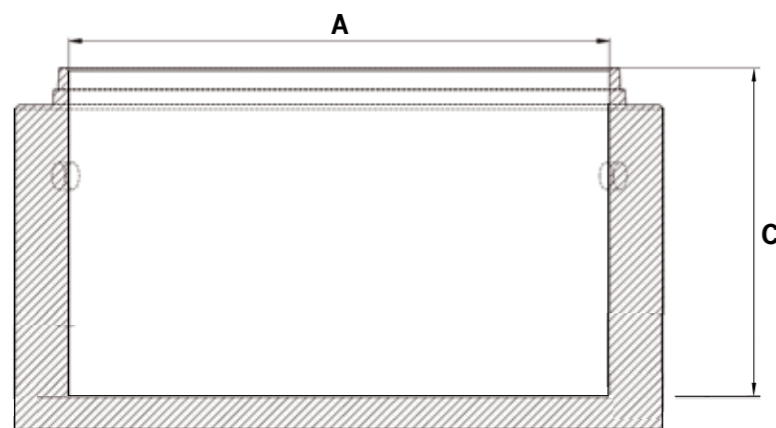
10 produits standards : Borgne, ligne, angles 169° - 157,5° - 147° - 135° - 112,5° - 90°, té droit, té gauche.  
Manutention : 3 inserts de manutention de 1,3 tonne.

### ÉLÉMENTS DE FOND STANDARDS



Borgne Ligne 169° 157,5° 147° 135° 112,5° 90° Té D Té G Multi

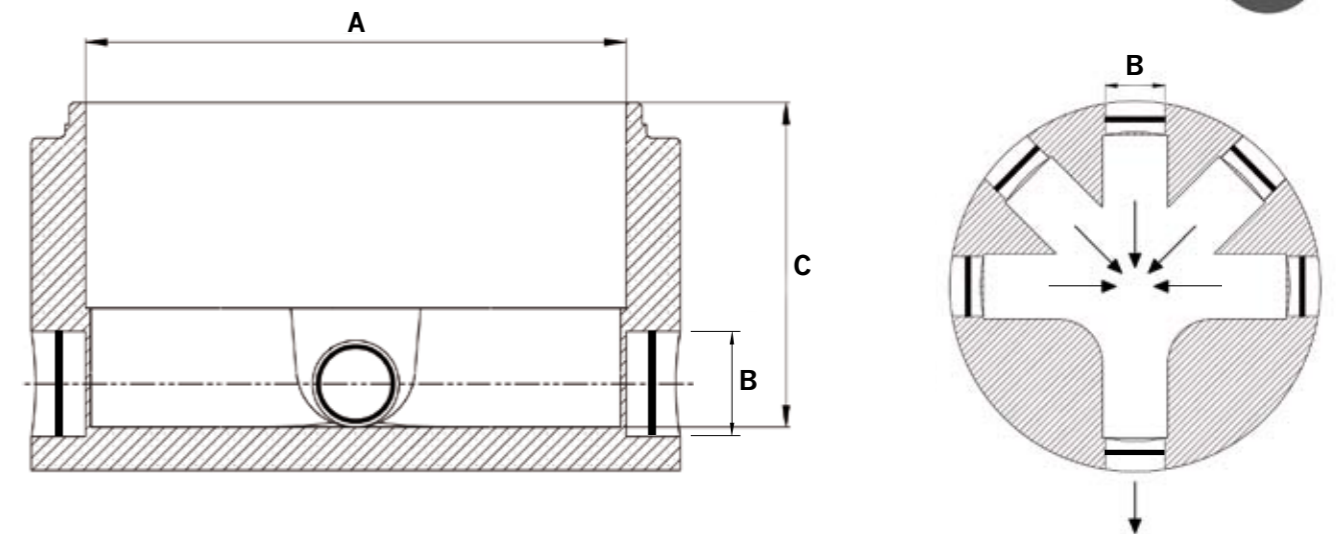
## Éléments de fond de regards Ø 800 à fond plat (FP)



Type d'élément	Ø principal (mm) A	Ø sortie (mm)	Hauteur utile (mm) C	Nature matériau de sortie	Poids (To)	Type de joint pour la colonne	Type de joint pour la sortie	Marque NF - CE
EDF plat	800	sans	600	PVC, FONTE, GRÈS, PRV, POLYPRO	0,560	Butyl	-	CE

Adaptation des éléments de fond en fonction des contraintes du chantier.  
Manutention : 3 inserts de manutention de 1,3 tonne pour hauteur 600.

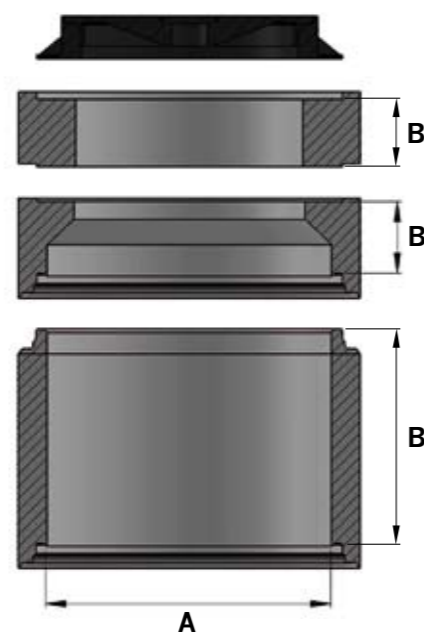
## Éléments de fond de regards Ø 800 multidirectionnels pour canalisations Ø 200 PVC



Type d'élément	Ø principal (mm) A	Ø sortie (mm) B	Hauteur utile (mm) C	Nature matériau de sortie	Poids (To)	Type de joint pour la colonne	Type de joint pour la sortie	Marque NF - CE
EDF multi	800	200	600	PVC	0,528	Butyl	Intégré	CE

Manutention : 3 inserts de manutention de 1,3 tonne.

# Éléments droits, têtes et dalles réductrices, rehausses Ø 800



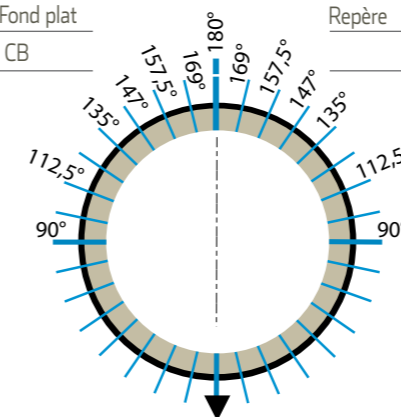
Type d'élément	Echelons sur commande	Ø principal (mm) A	Hauteur utile (mm) B	Poids (To)	Type de joint pour la colonne	Marque NF - CE
Élément droit	x	800	300	0,137	Butyl	CE
Élément droit	x	800	600	0,295	Butyl	CE
Élément droit	x	800	900	0,442	Butyl	CE
Dalle réductrice	-	800	120	0,150	Butyl	CE
Rehausse sous cadre *	-	-	50	0,046	-	NF CE
Rehausse sous cadre *	-	-	100	0,090	-	NF CE
Rehausse sous cadre *	-	-	150	0,135	-	NF CE
Rehausse sous cadre *	-	-	200	0,186	-	NF CE
Rehausse sous cadre *	-	-	250	0,230	-	NF CE

Manutention : inserts de manutention de 1,3 tonne.

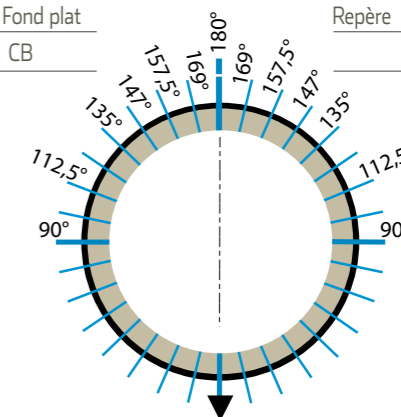
## Fiche d'identification Éléments de fond de regards spéciaux

Date : \_\_\_\_\_ Délai : \_\_\_\_\_  
 Société : \_\_\_\_\_ Nom : \_\_\_\_\_ Téléphone : \_\_\_\_\_  
 Chantier : \_\_\_\_\_ Ville : \_\_\_\_\_

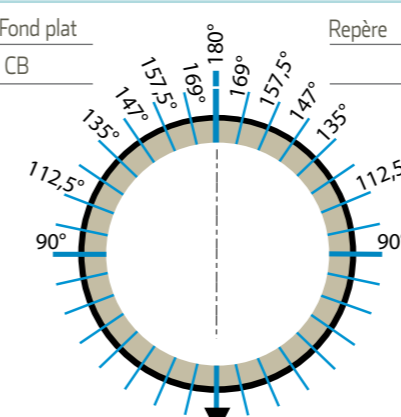
Ø 800	Fond plat	Repère	Ordre pose
	CB		



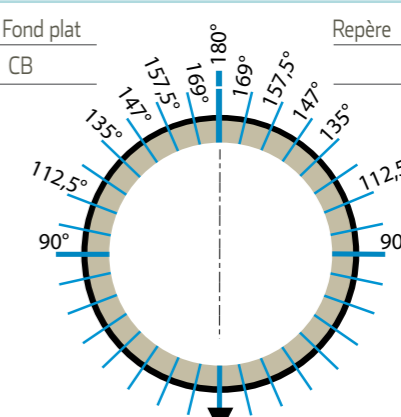
Ø 800	Fond plat	Repère	Ordre pose
	CB		



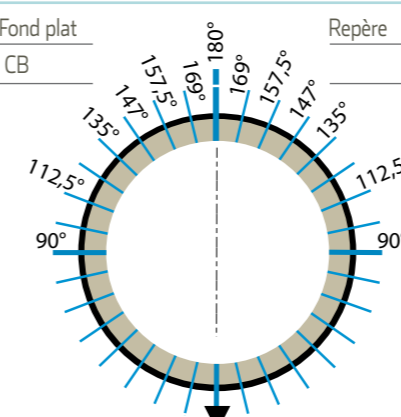
Ø 800	Fond plat	Repère	Ordre pose
	CB		



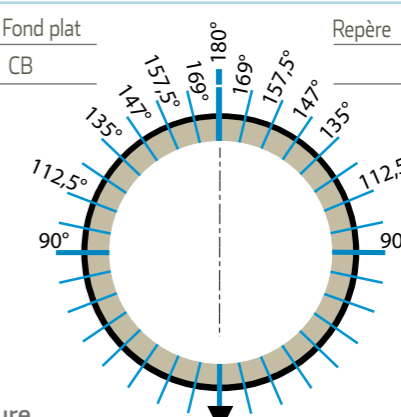
Ø 800	Fond plat	Repère	Ordre pose
	CB		



Ø 800	Fond plat	Repère	Ordre pose
	CB		



Ø 800	Fond plat	Repère	Ordre pose
	CB		



Date

Signature

